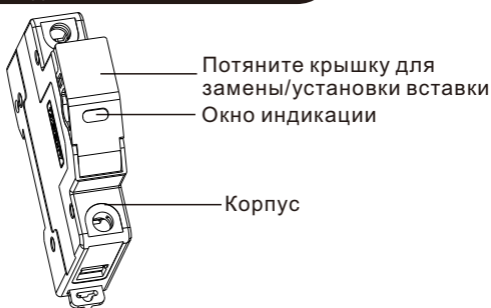


# Держатель плавкой вставки

Модель: BR-30

## 1. Внешний вид



Окно индикации	Отображаемый режим
Индикатор выключен	Норма
Индикатор включен	Нужная замена/цепь разомкнута

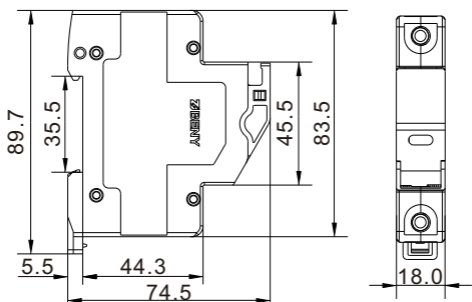
Производитель не несет ответственности за негативные последствия в результате неприменения или неправильного применения данной инструкции.

Внимание! При работе с плавкой вставкой используйте специальный электро-изолированный инструмент!

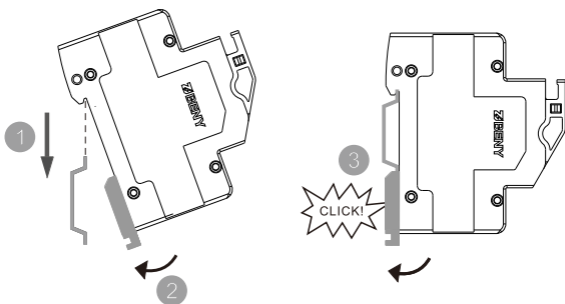
## 2. Характеристики

Для низковольтных систем распределения	BR-30
Соответствие стандарту	IEC/EN60947-3
Максимальное рабочее напряжение ( $U_e$ )	1000В
Максимальный рабочий ток ( $I_e$ )	30А
Максимальный импульсный ток короткого замыкания ( $I_q$ )	15кА
Максимальное импульсное напряжение ( $U_{imp}$ )	5кВ
Подключения	кабель 4~25мм <sup>2</sup>
Усилие затяжки	2.5Нм
Диапазон температур	-30°C~+70°C
Класс защиты	Ip20

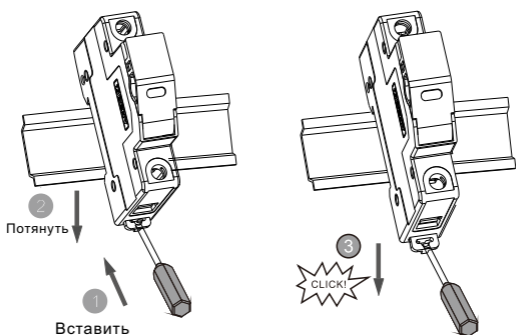
## 3. Размеры



## 4. Установка



## 5. Демонтаж



## 6. Замена плавкой вставки

Если загорелся индикатор, плавкая вставка требует замены на новую. Замена производится при отключении от источника энергии.

Не производите замену при подключенных источниках энергии и/или нагрузки!  
Порядок замены:



**ВНИМАНИЕ**

Высокое напряжение!  
Риск поражения электрическим током, отключите подачу энергии и потребителей перед заменой

